

Нелинейные элементы

Металл: есть свободные электроны, сопротивление мало.

Диэлектрик: практически нет свободных зарядов, т.к. энергия ионизации велика. Например, $\mathcal{E}_{\text{алмаз}} \simeq 5,4 \text{ эВ} \gg kT$
справка: $kT \simeq 4 \cdot 10^{-21} \text{ Дж} = 0,03 \text{ эВ}$ ($T = 300 \text{ К}$).

Беспримесный полупроводник: энергия ионизации меньше:
 $\mathcal{E}_{\text{Si}} \simeq 1,1 \text{ эВ}$, $\mathcal{E}_{\text{Ga}} \simeq 0,67 \text{ эВ}$

Несобственный (легированный) полупроводник: атомы примесей легко “растают” с электронами или присоединяют их, энергия отрыва значительно меньше.

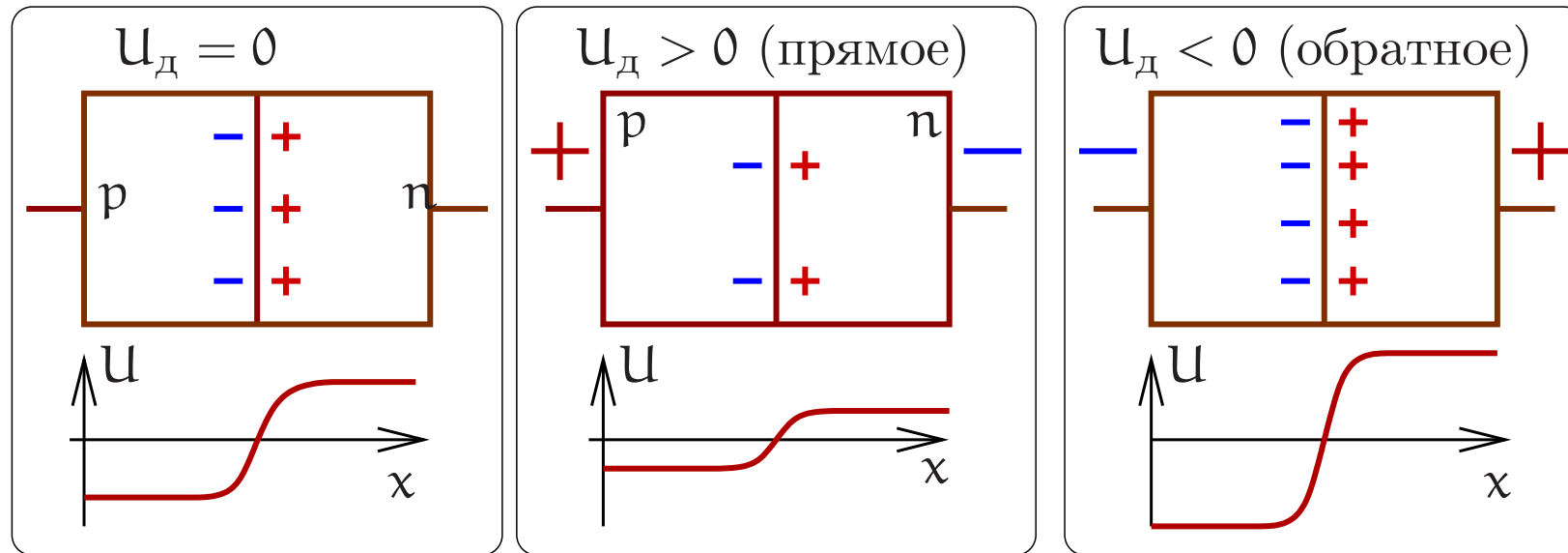
Большая концентрация примесей:

$$n_{\text{примесей}} \simeq 10^{14} \dots 10^{17} \text{ см}^{-3},$$

n -тип: донор As в Si: $\mathcal{E}_{\text{As}} \simeq 0,01 \dots 0,04 \text{ эВ} \sim kT$

p -тип: акцептор In в Si.

p-n - переход: полупроводниковый диод

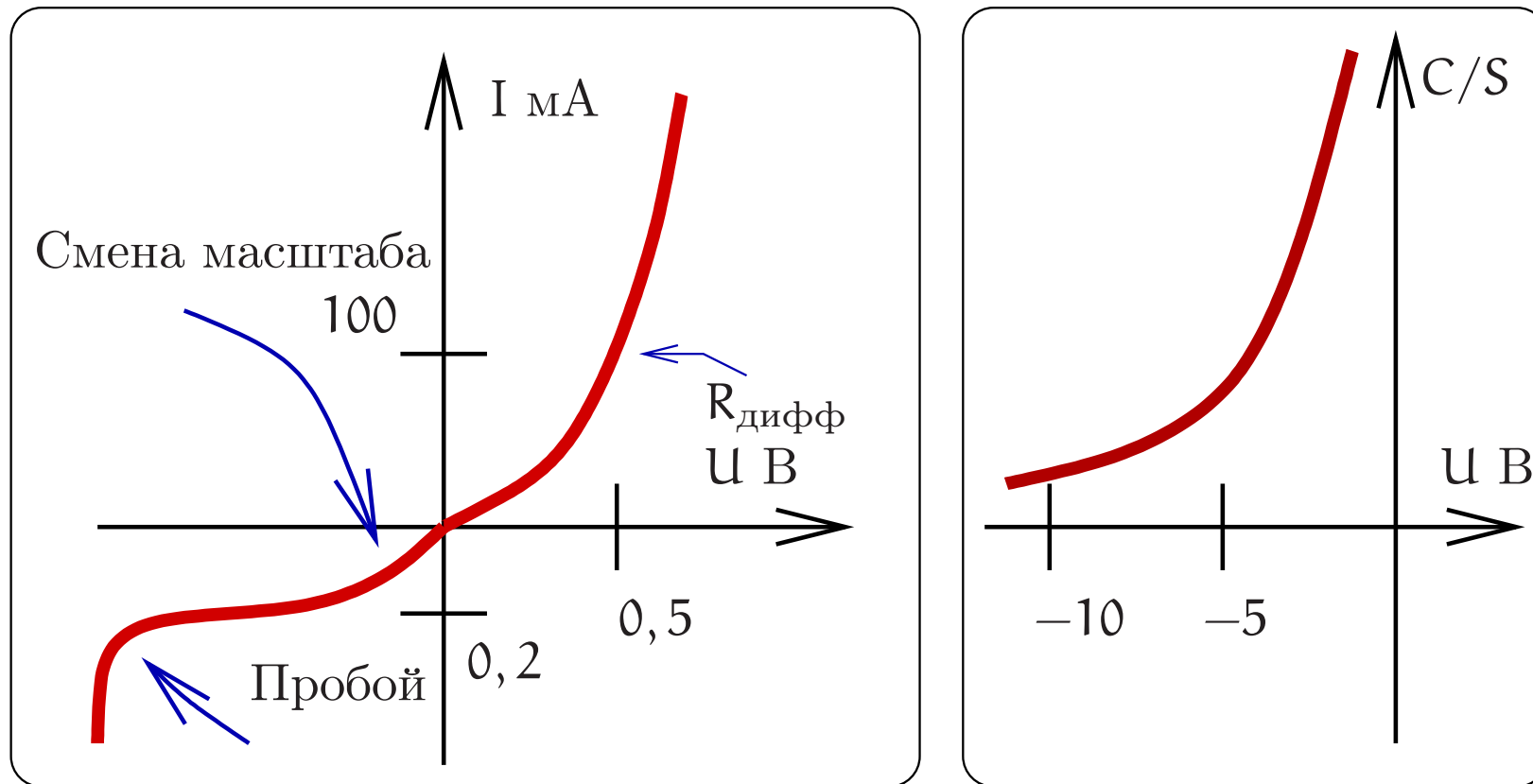


Прямое напряжение ($U_d > 0$) — малое сопротивление.

Обратное напряжение ($U_d < 0$) — большое сопротивление.

Образование барьерного слоя.

Емкость зависит от приложенного напряжения.



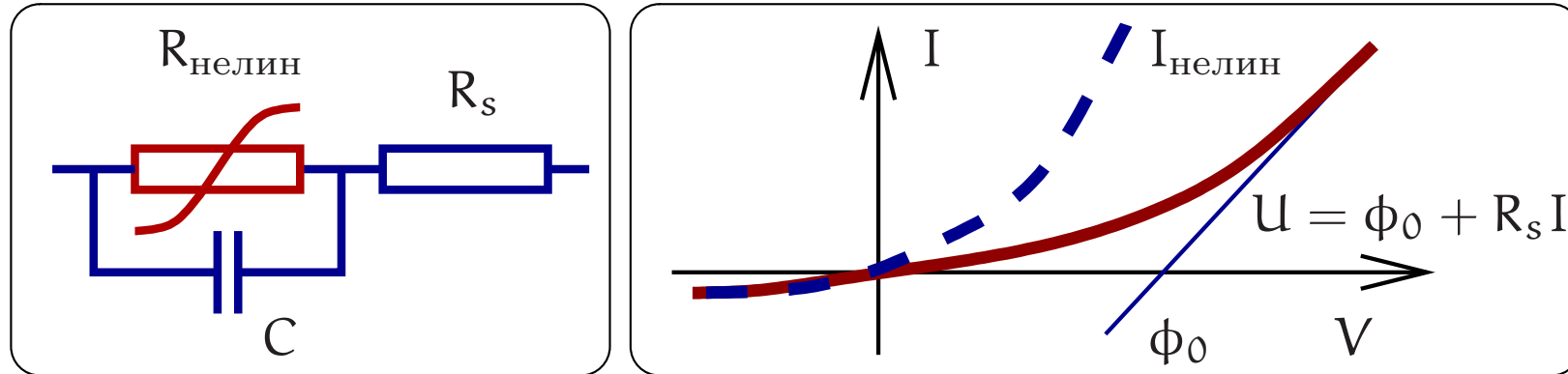
Технические параметры: $U_{\text{прям}} \simeq 0.5 \text{ В}$, $I_{\text{прям}} \simeq 0.3 \text{ А}$,

$R_{\text{дифф}} \simeq 4 \text{ Ом}$, $C/S \simeq 10^3 \text{ пкФ/см}^2$

$f = (RC)^{-1} \simeq 10^{12} \text{ Гц}$ — точечный *p-n*-переход.

$f = (RC)^{-1} \simeq 10^7 \text{ Гц}$ — плоскостный *p-n*-переход.

Эквивалентная схема диода



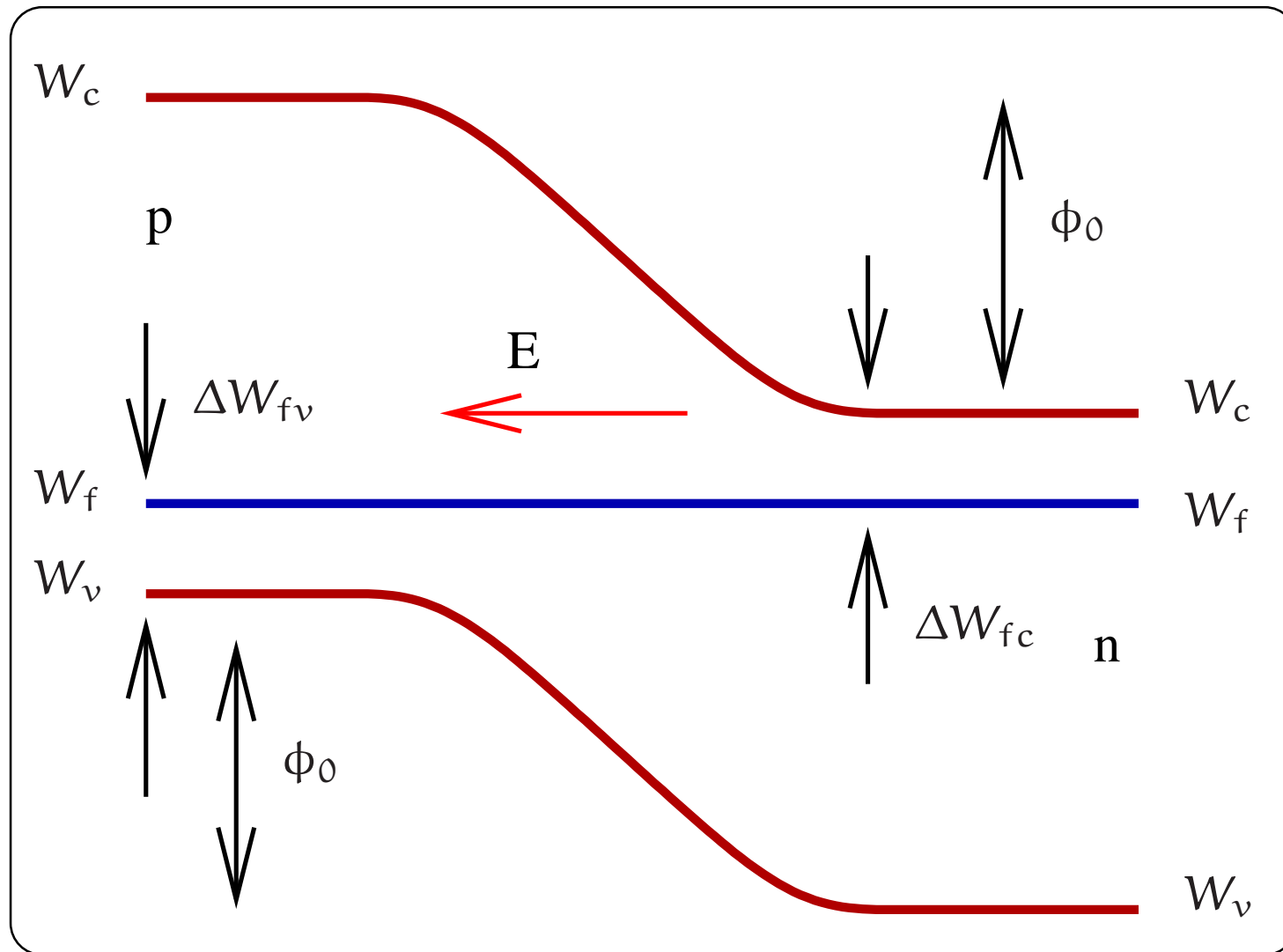
$$I_{\text{нелин}} = I_0 \left(\exp \left[\frac{e\phi_0}{k_B T} \right] - 1 \right), \quad U = \phi_0 + IR_s, \quad \phi_0 = \frac{k_B T}{e} \ln \left(\frac{I}{I_0} + 1 \right),$$

Большие токи: $U \simeq \phi_0 + R_s I, \quad \phi_0 \simeq \frac{k_B T}{e}$

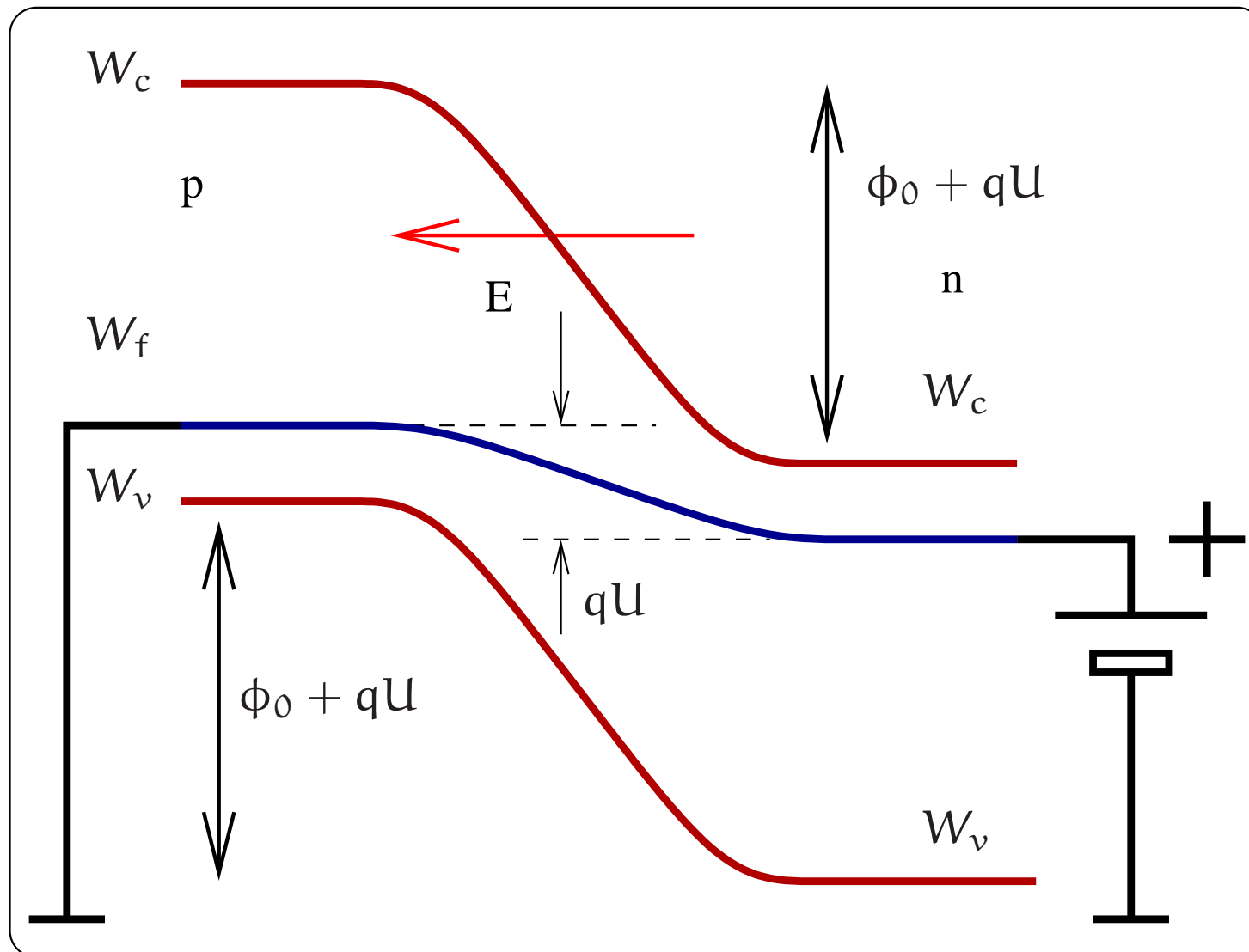
Малые токи: $\frac{dU}{dI} = R_{\text{нелин}} + R_s = \frac{k_B T}{e(I + I_0)} + R_s,$

$$R_{\text{нелин}} \simeq \frac{k_B T}{eI_0} \simeq \frac{25}{I_0/1\text{мА}} \text{ Ом}$$

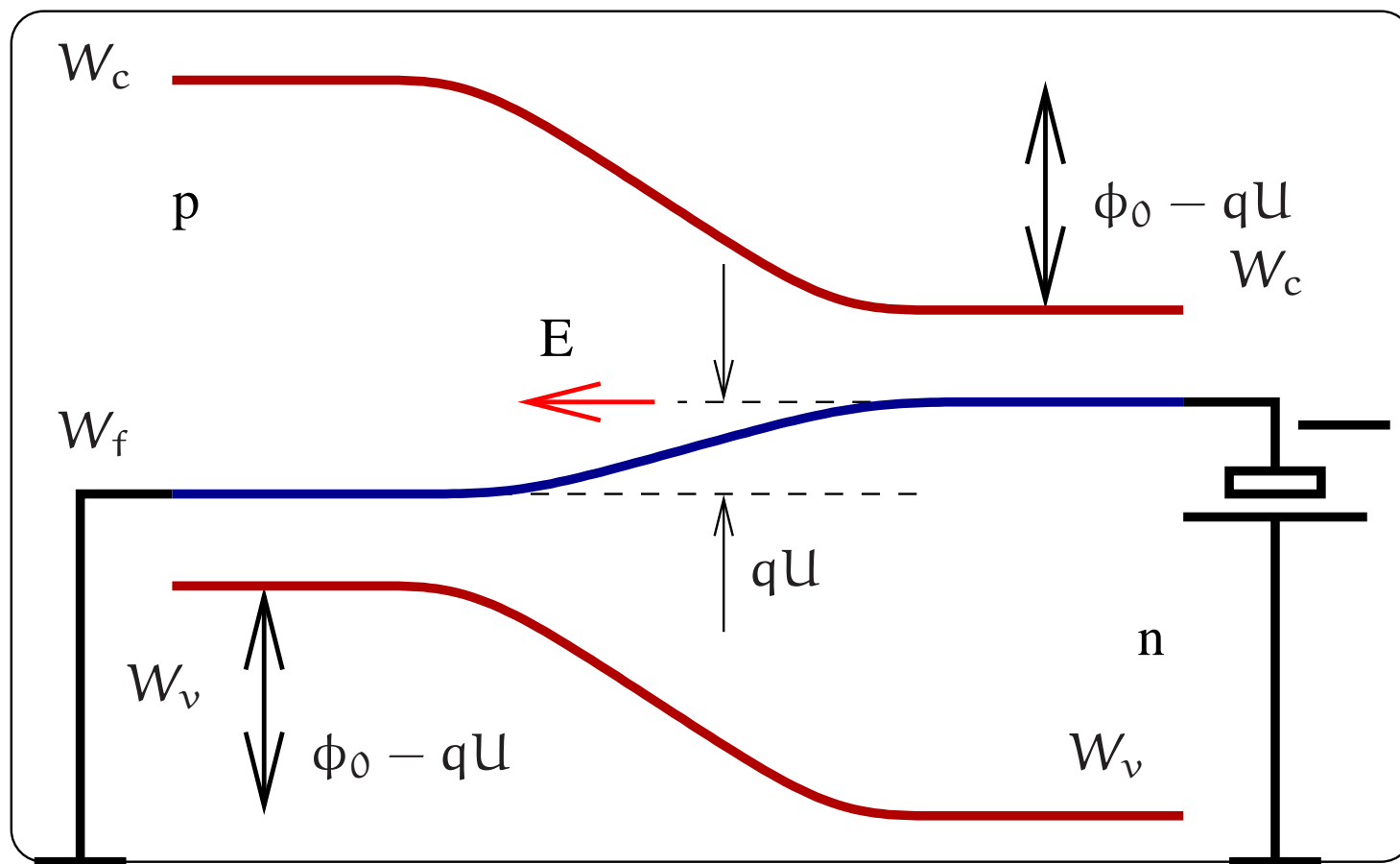
Энергетическая схема р-п контакта



Энергетическая схема. Обратное напряжение

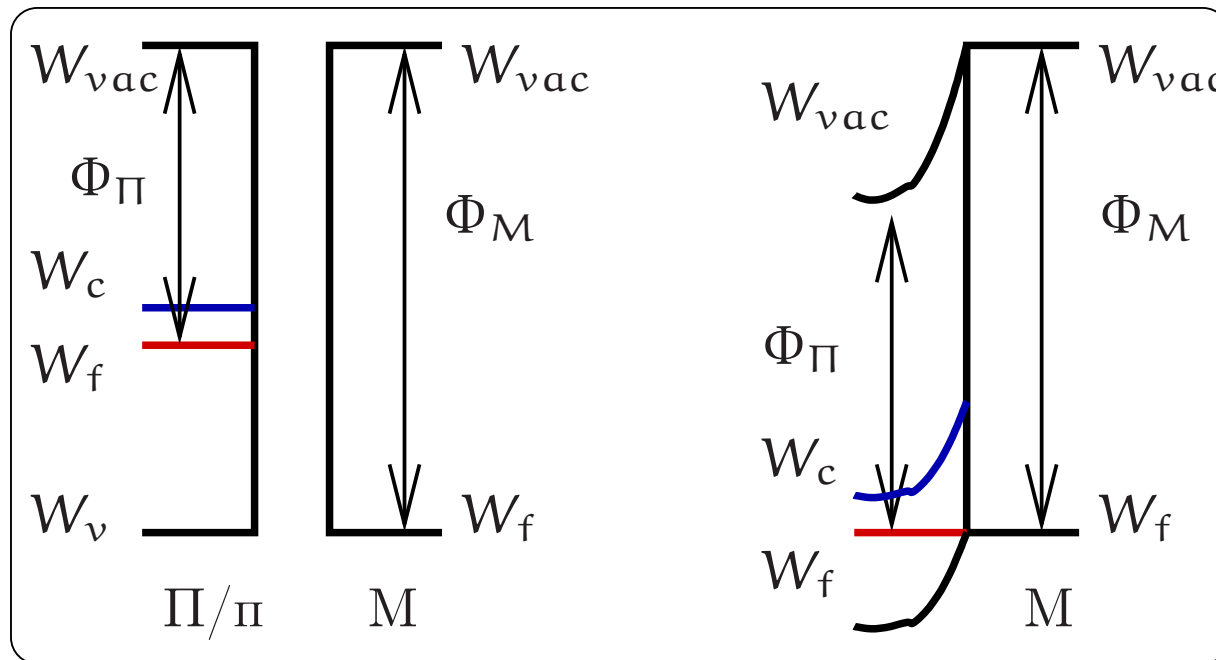


Энергетическая схема. Прямое напряжение



Диоды Шоттки

Контакты металл-полупроводник



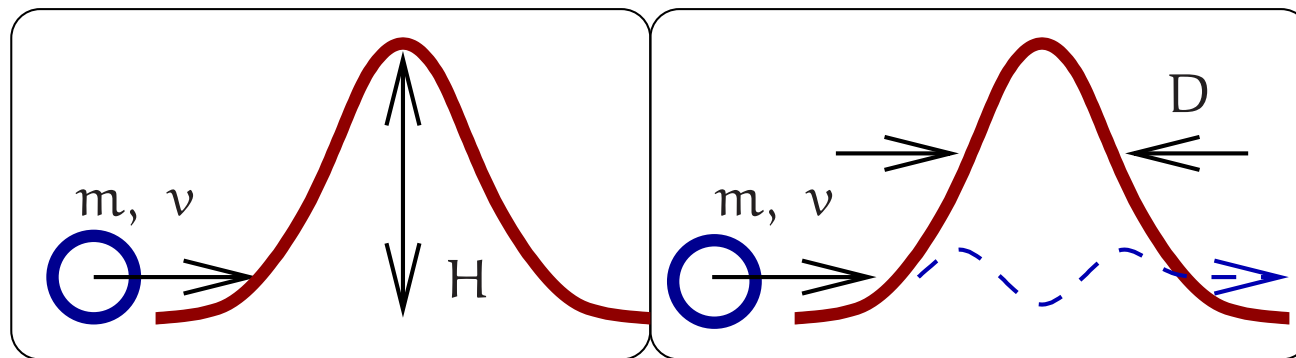
Здесь работа выхода из п/п Φ_{Π} меньше, чем Φ_M из металла.
 Только носители одного знака — монополярная инжекция.
 Поэтому малое время релаксации: $f = (RC)^{-1} \simeq 10^{11}$ Гц

Туннельный диод (Esaki)

Сильно легированный p-n переход

$n_{\text{примес.}} \simeq 10^{19} \dots 10^{20} \text{ см}^{-3}$,

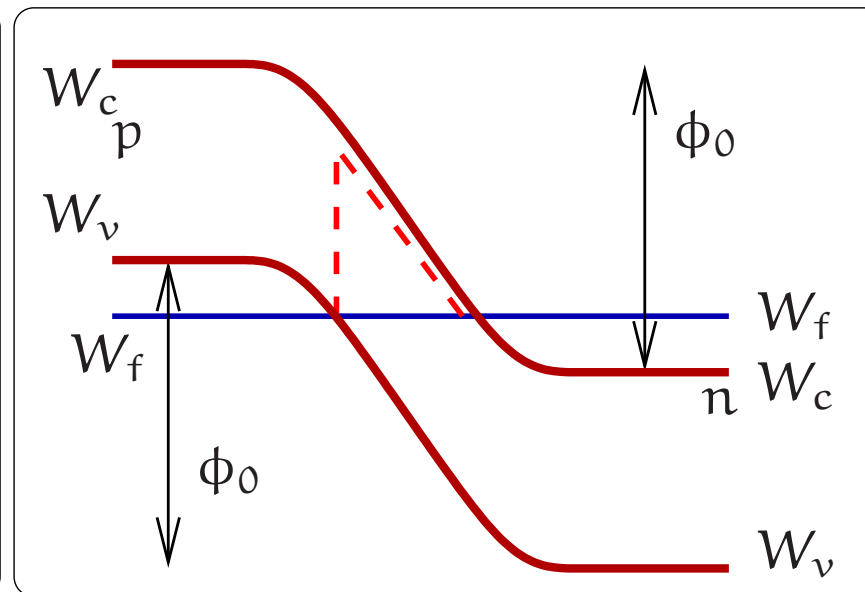
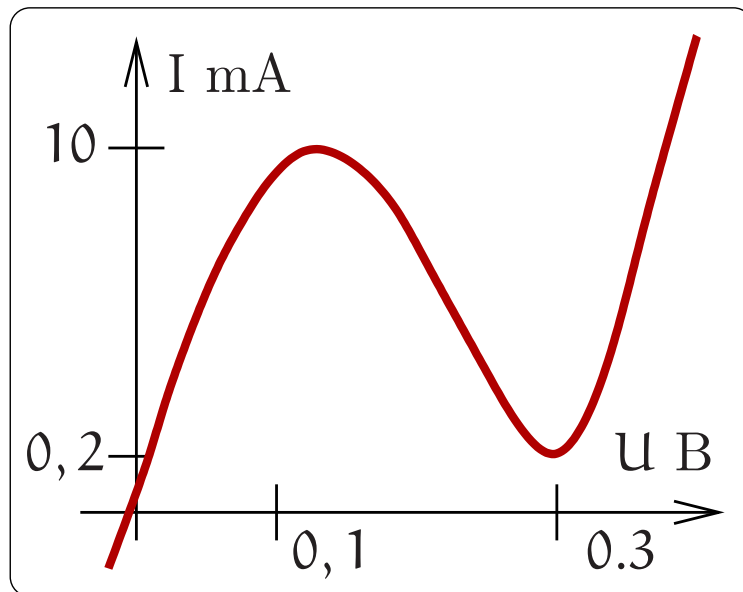
толщина запирающего слоя 5...15 нм (Ge и Ga As)



Классика: если $mgH > mv^2/2$ — не перевалит

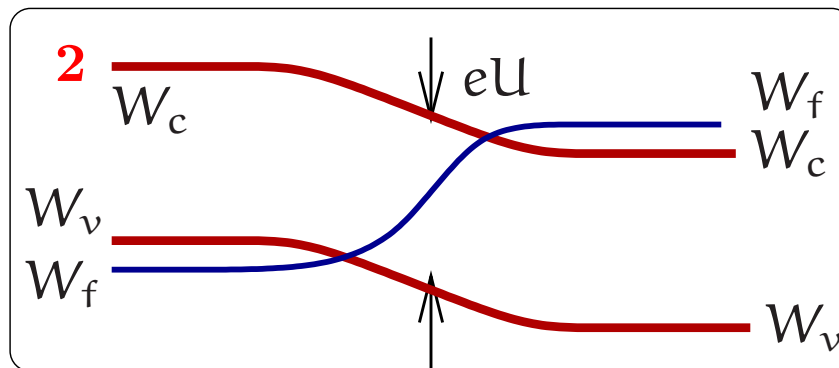
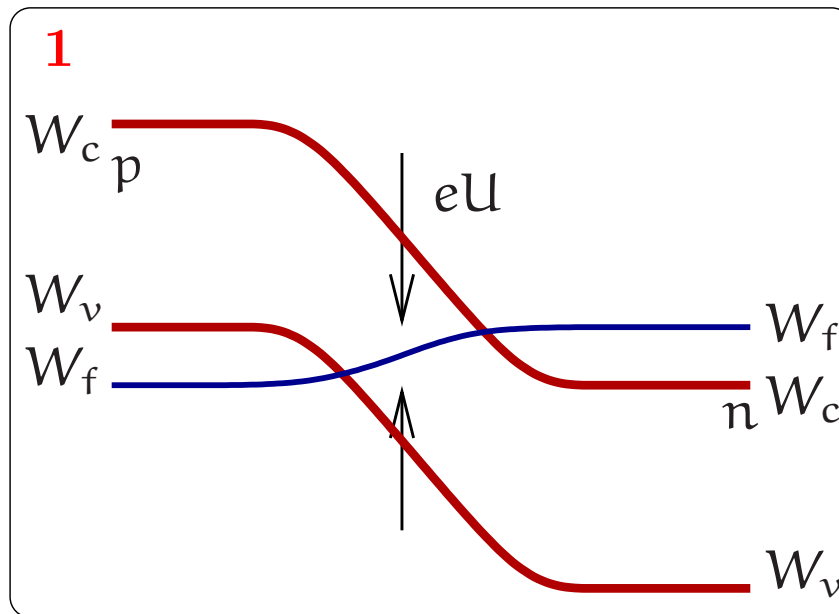
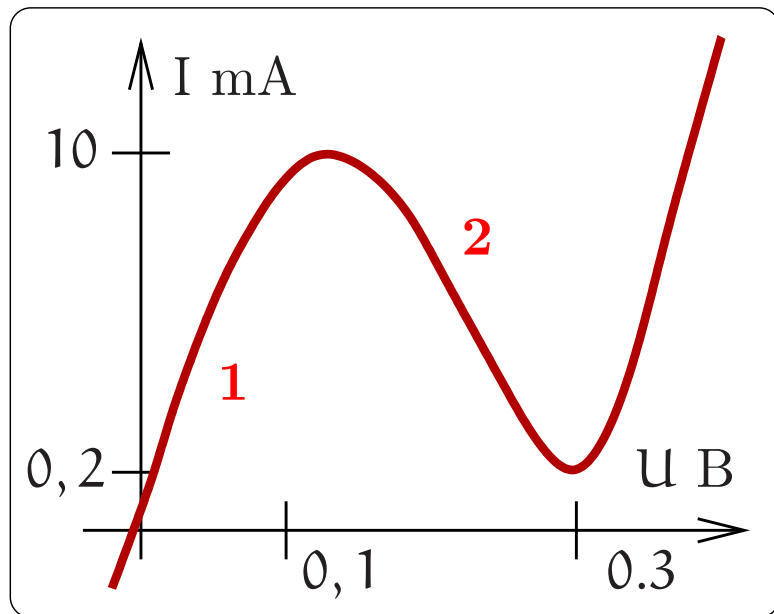
Квантовая механика: если $eU > mv^2/2$, то возможно квантовое подбарьерное прохождение при $D < \lambda = \frac{2\pi \hbar}{mv}$

ВАХ (Вольт-Амперная Характеристика) туннельного диода

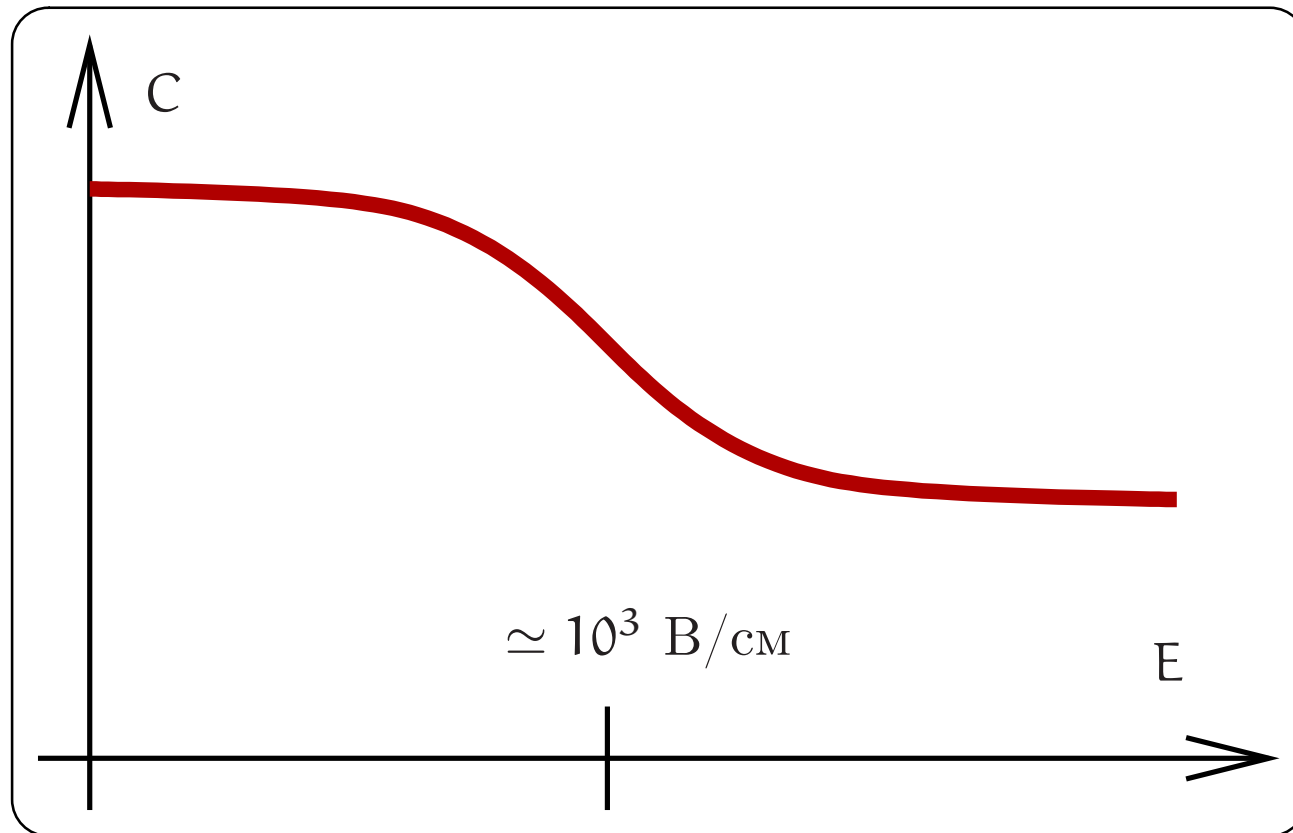


$$f = (RC)^{-1} \simeq 10^{11} \text{ Гц}$$

ВАХ туннельного диода



Нелинейная емкость: пьезоэлектрики, сегнетоэлектрики ...



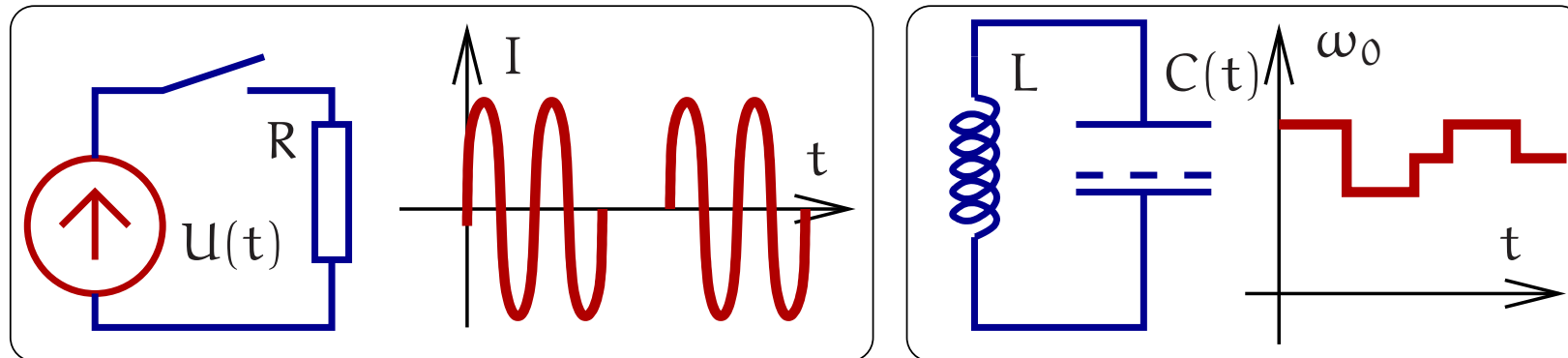
ϵ в $\epsilon(E)$, т.е. диэлектрическая постоянная — не постоянна.

Модуляция

Модуляция — медленное, по сравнению с периодом несущей, изменение амплитуды (АМ), частоты (ЧМ) или фазы (ФМ).

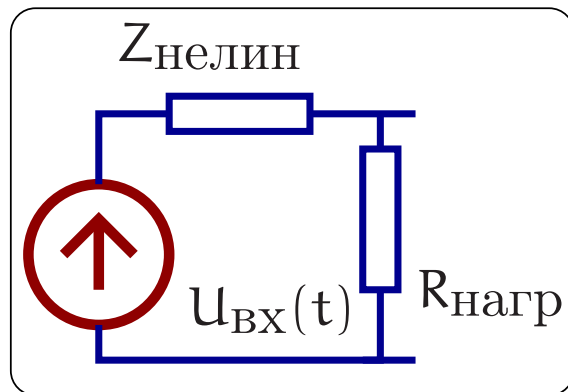
Модуляция — это “запись” сигнала на несущей синусоиде.

Пример: импульсная модуляция амплитуды и частоты.



Стандартная схема для модуляции и демодуляции

Необходим нелинейный элемент



$$U_{ВХ}(t) = U_0 \cos \omega t,$$

$$I_{нелин} = S_1 U + S_2 U^2 + \dots + S_n U^n,$$

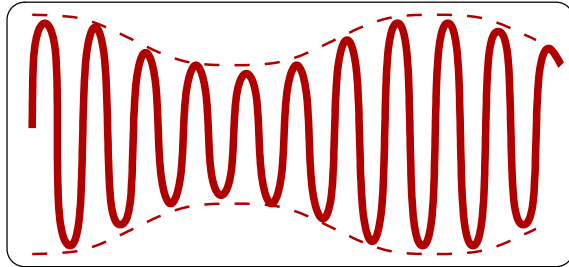
$$|Z_{нелин}| \gg R_{нагр} \Rightarrow U_{ВЫХ} \simeq R_{нагр} I$$

Тогда:

$$U_{ВЫХ} \simeq R_{нагр} \left(S_1 U_{ВХ} + S_2 U_{ВХ}^2 + S_3 U_{ВХ}^3 + \dots + S_n U_{ВХ}^n \right),$$

$$S_1 \Rightarrow \omega, \quad S_2 \Rightarrow \omega^0, 2\omega, \quad S_3 \Rightarrow \omega, 3\omega, \dots$$

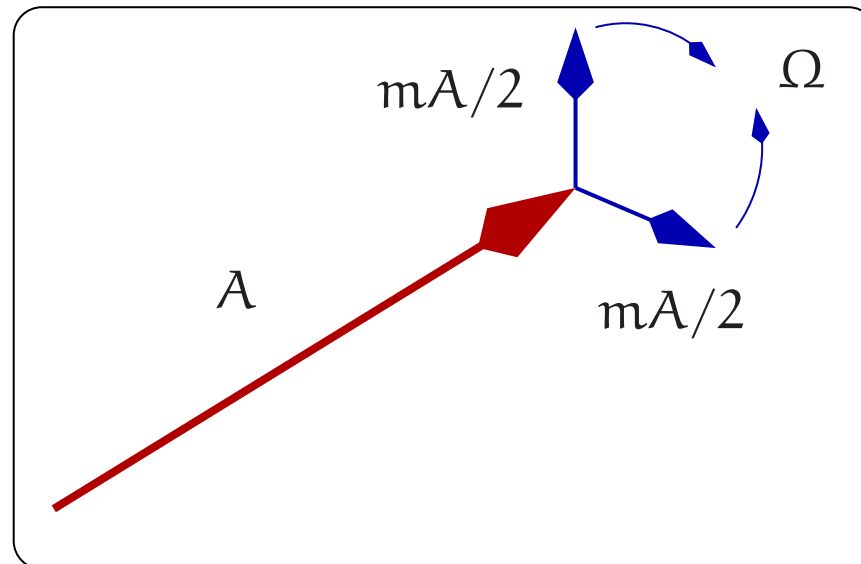
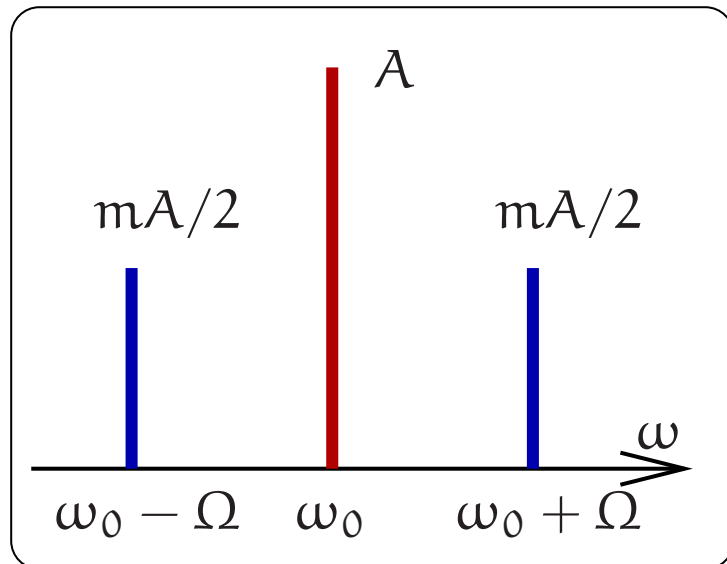
АМ модуляция



$$U_{AM} = A_{slow}(t) \cos \omega_0 t$$

$$A_{slow}(t) = A(1 + m \cos \Omega t), \quad \Omega \ll \omega_0, \quad m \ll 1$$

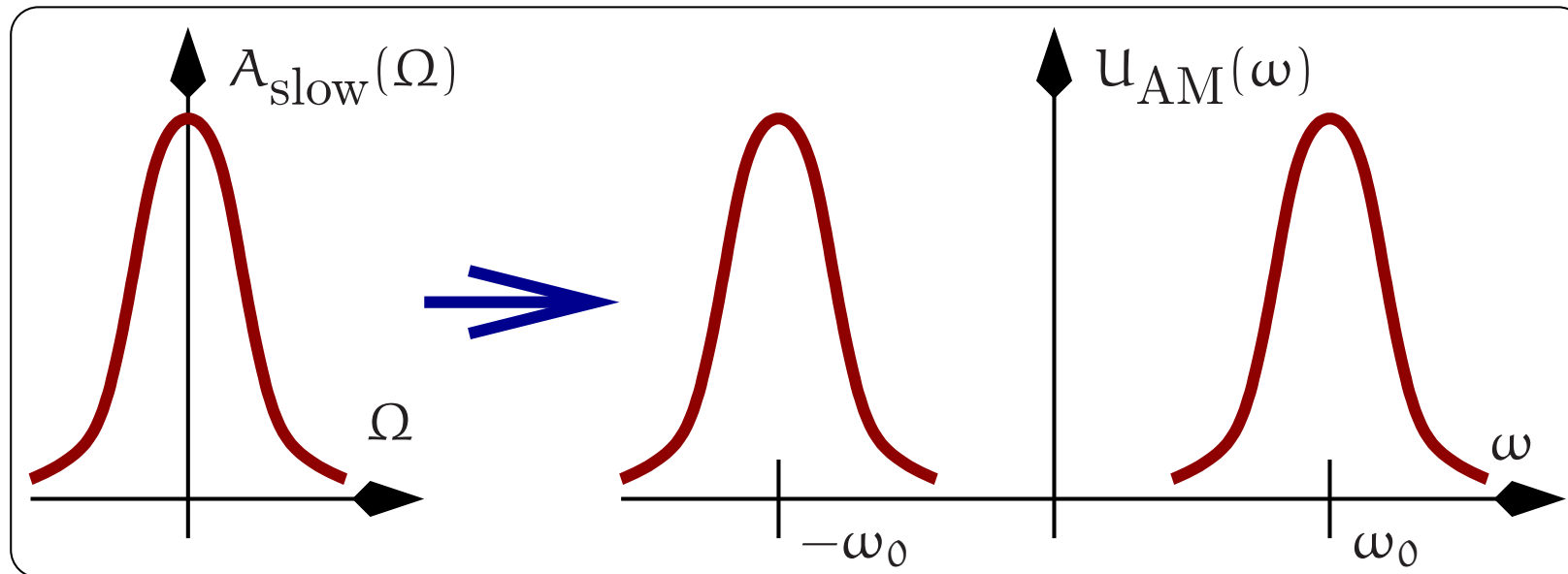
$$U_{AM} = A \cos \omega_0 t + \frac{mA}{2} (\cos(\omega_0 + \Omega)t + \cos(\omega_0 - \Omega)t)$$



Теорема о сдвиге спектра

$$A_{\text{slow}}(t) \leftrightarrow A_{\text{slow}}(\Omega),$$

$$u_{\text{AM}}(t) \leftrightarrow u_{\text{AM}}(\omega) = \frac{\delta(\omega - \omega_0) + \delta(\omega + \omega_0)}{2} + \frac{A_{\text{slow}}(\omega - \omega_0)}{2} + \frac{A_{\text{slow}}(\omega + \omega_0)}{2}$$



ФМ модуляция

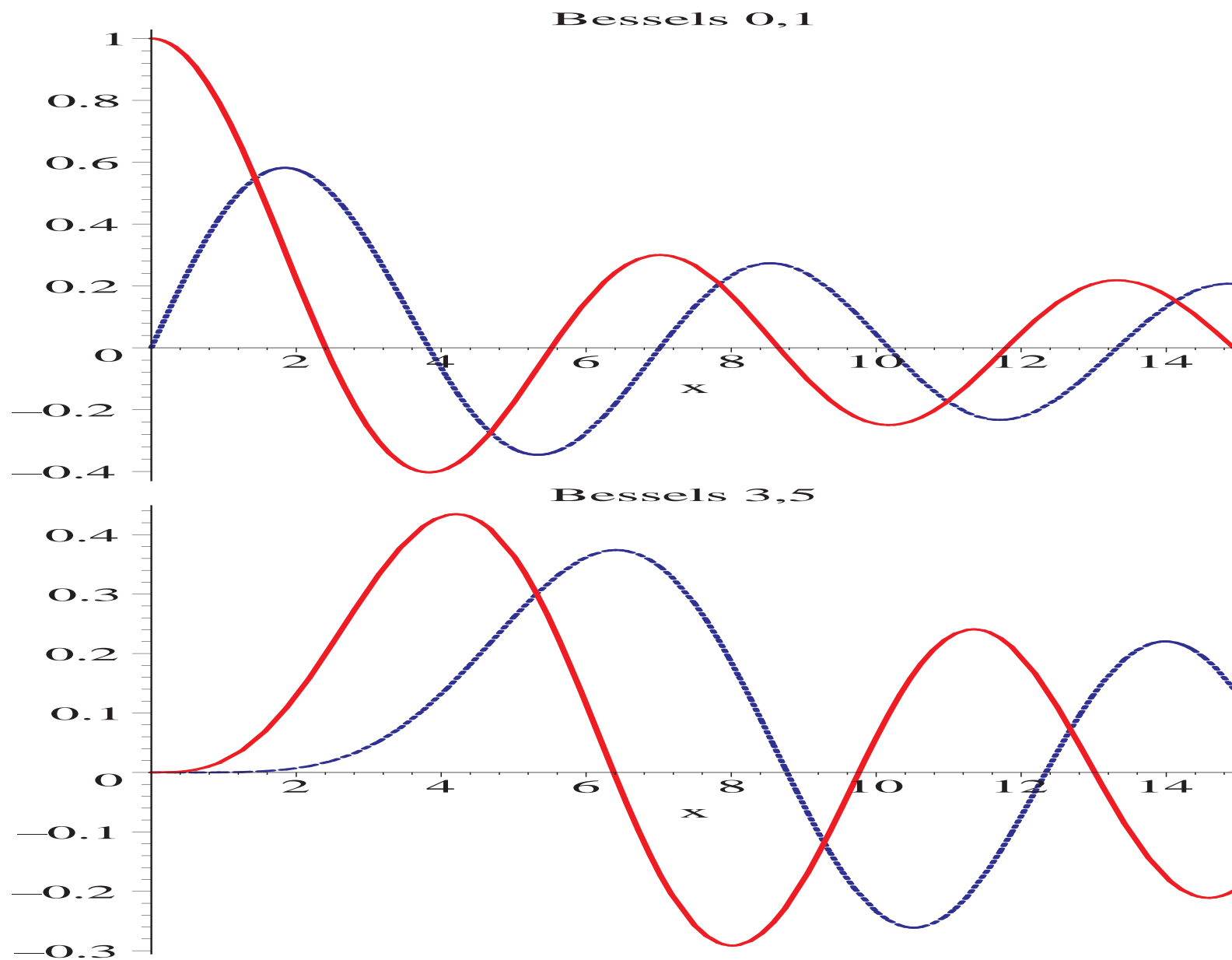
$$u_{\text{ФМ}} = A \cos(\omega_0 t + \phi_{\text{slow}}(t)), \quad \phi_{\text{slow}}(t) = m \sin \Omega t, \quad \Omega \ll \omega_0,$$

$$u_{\text{ФМ}} = A \cos(\omega_0 t + m \sin \Omega t) = \Re \left[A \exp(i\omega_0 t + im \sin \Omega t) \right],$$

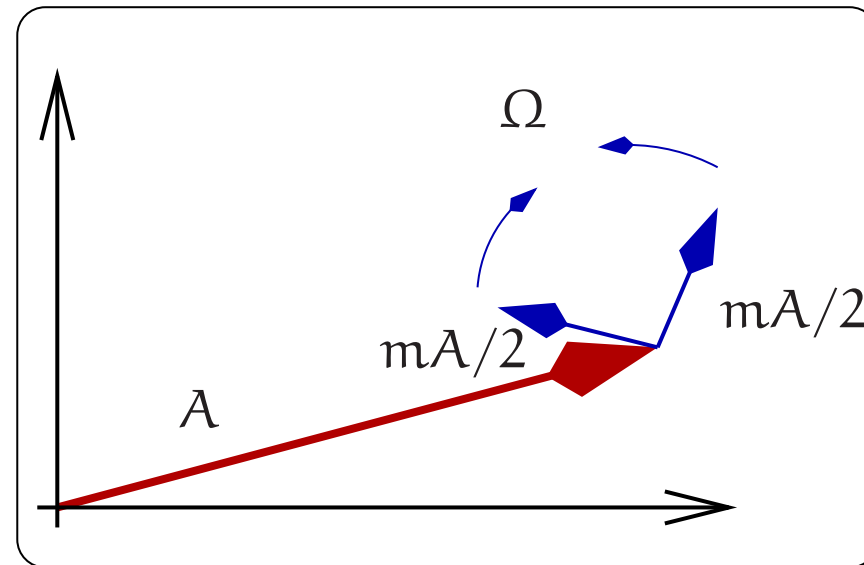
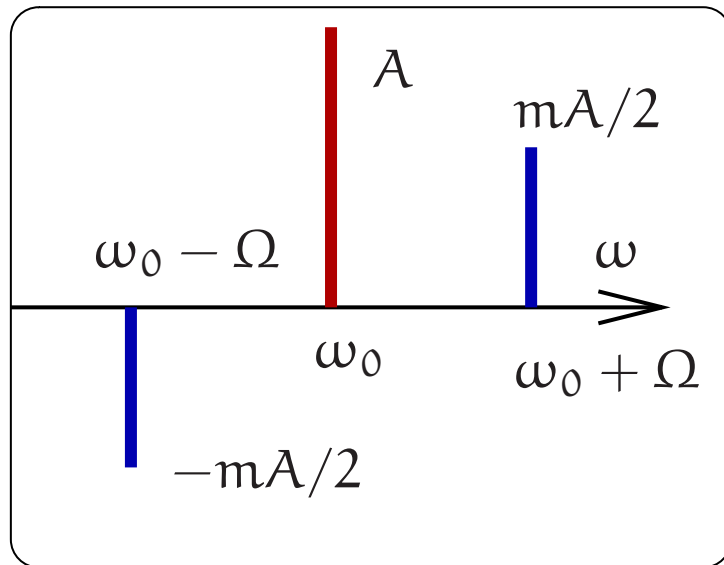
$$e^{im \sin \Omega t} = \sum_{k=-\infty}^{\infty} J_k(m) e^{ik\Omega t}, \Rightarrow u_{\text{ФМ}} = \Re \left[A \sum_{k=-\infty}^{\infty} J_k(m) e^{i\omega_0 t + ik\Omega t} \right]$$

$$u_{\text{ФМ}} = A \sum_{k=-\infty}^{\infty} J_k(m) \cos(\omega_0 t + k\Omega t),$$

$$\begin{aligned} u_{\text{ФМ}}^{m \ll 1} &\simeq A(\cos \omega_0 t - \phi_{\text{slow}}(t) \sin \omega_0 t) = A(\cos \omega_0 t - m \sin \Omega t \sin \omega_0 t) = \\ &= A \left(\cos \omega_0 t + \frac{m}{2} \cos(\omega_0 + \Omega)t - \frac{m}{2} \cos(\omega_0 - \Omega)t \right) \end{aligned}$$

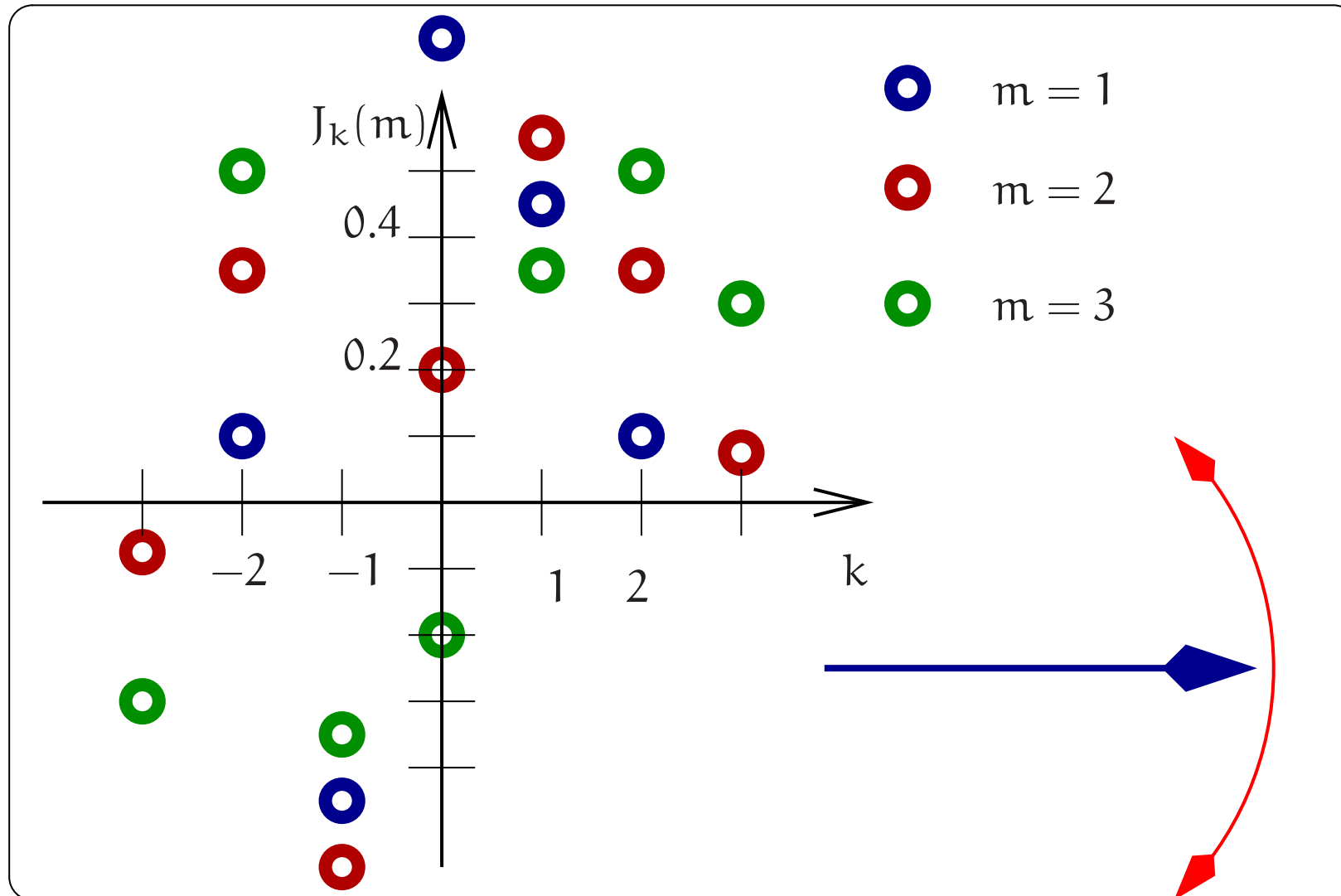


Фазовая модуляция: $m \ll 1$



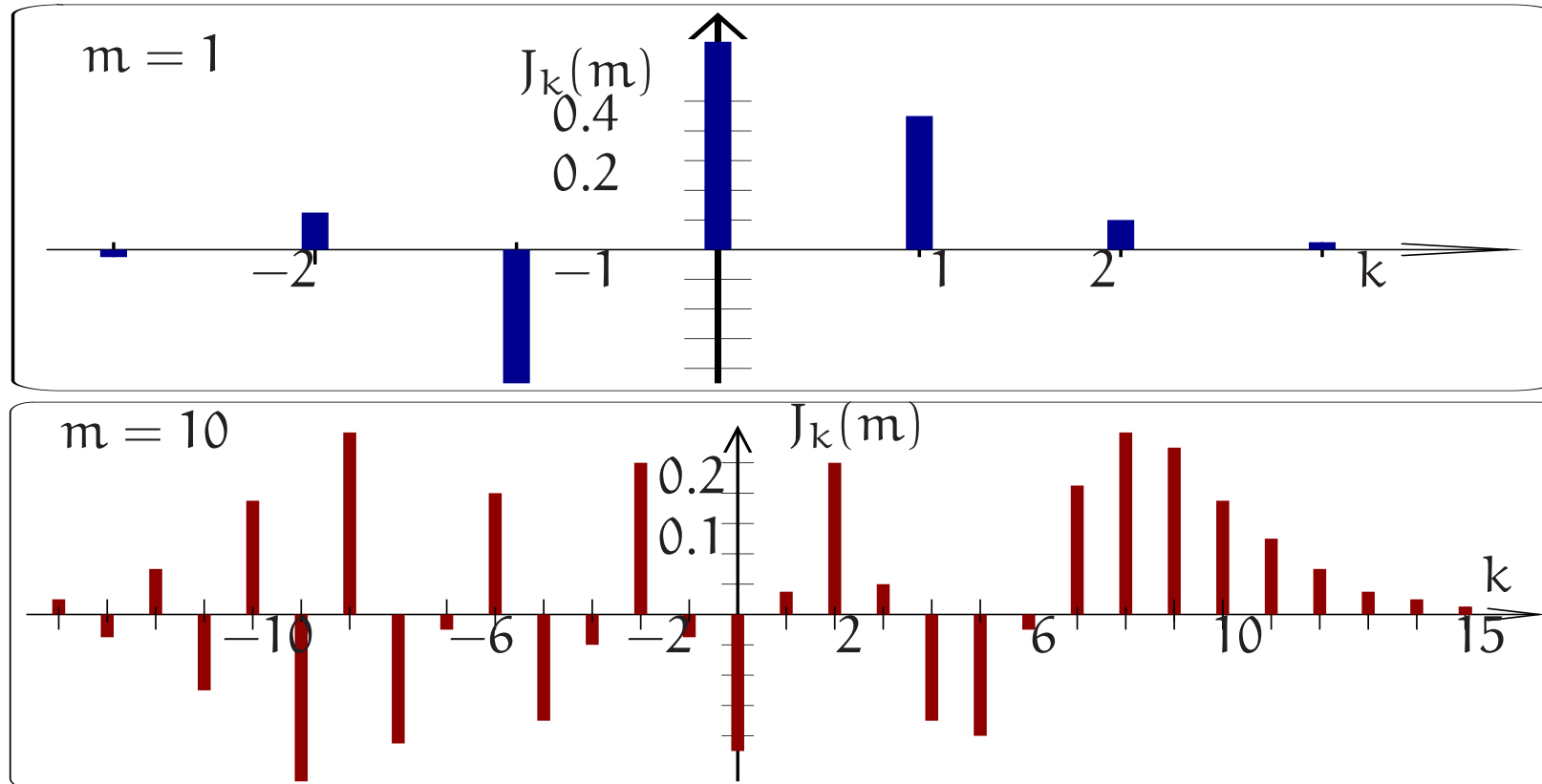
При увеличении индекса m спектр ФМ сигнала уширяется

Фазовая модуляция. $m \geq 1$



Спектры фазово-модулированного сигнала

Коэффициент модуляции $m = 1$ и $m = 10$.



ЧМ модуляция

$$U_{\text{ЧМ}} = A \cos \phi(t), \quad \frac{d\phi}{dt} = \omega_0 + \Delta\omega \cos \Omega t,$$

$$\phi(t) = \omega_0 t + \frac{\Delta\omega}{\Omega} \sin \Omega t + \phi_0,$$

$$U_{\text{ЧМ}} = A \cos \left(\omega_0 t + \frac{\Delta\omega}{\Omega} \sin \Omega t + \phi_0 \right),$$

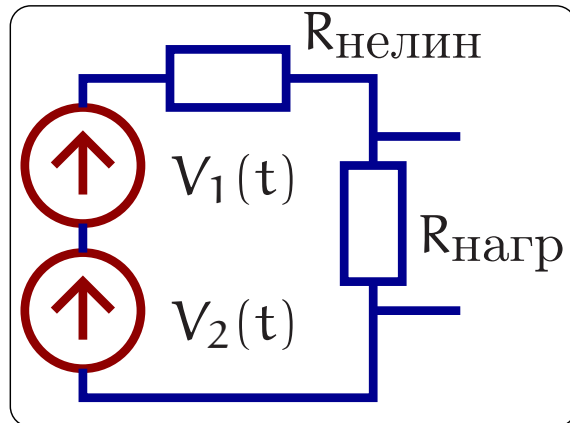
$$\frac{\Delta\omega}{\Omega} > 1 \quad \text{широкополосная ЧМ,}$$

$$\frac{\Delta\omega}{\Omega} < 1 \quad \text{узкополосная ЧМ,}$$

$$U_{\text{ФМ}} = A \cos \left(\omega_0 t + m \sin \Omega t + \phi_0 \right).$$

Нет принципиальных отличий между ФМ и ЧМ

Для модуляции достаточно нелинейных R или C или L



$$V_1 = U_1 \sin \omega t, \quad V_2 = U_2 \sin \Omega t,$$

Пусть $R_{\text{нагр}} \ll R_{\text{нелин}}$,

Тогда $U_{\text{нагр}} \simeq IR_{\text{нагр}}$

$$\text{ВАХ: } I = S_1(V_1 + V_2)U + S_2(V_1 + V_2)^2$$

Пусть $\Omega \ll \omega$ (Ω — частота модуляции).

$$U_{\text{нагр}} \simeq R_{\text{нагр}} \left(S_1 [U_1 \sin \omega t + U_2 \sin \Omega t] + \right. \\ \left. + S_2 [U_1^2 \sin^2 \omega t + U_2^2 \sin^2 \Omega t] + \right. \\ \left. + S_2 U_1 U_2 \times \underbrace{2 \sin \omega t \sin \Omega t}_{\cos(\omega - \Omega)t - \cos(\omega + \Omega)t} \right)$$

Пусть $\Omega \ll \omega$ (Ω — частота модуляции).

Тогда после фильтрации в полосе $\omega \pm \Omega$ получим

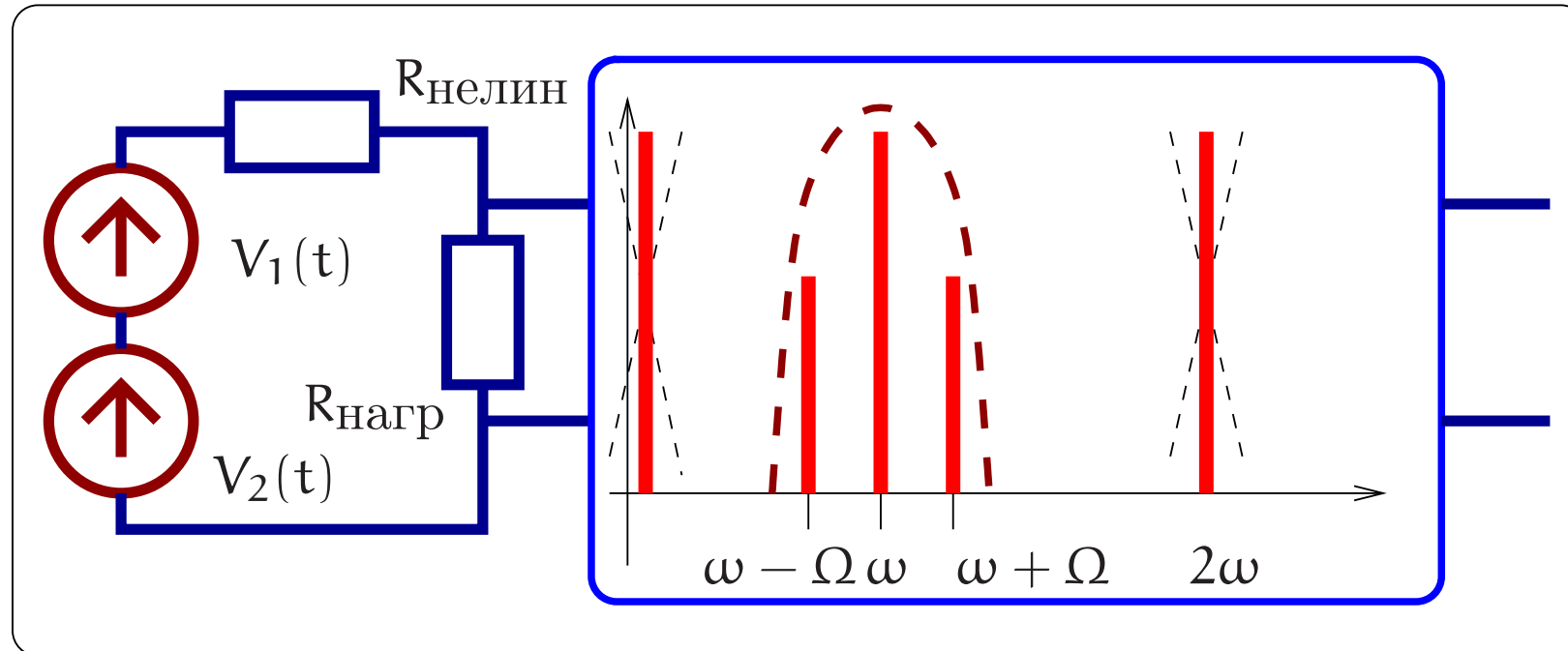
$$\begin{aligned} U_{\text{нагр}} &\simeq R_{\text{нагр}} \left(S_1 U_1 \sin \omega t + S_2 U_1 U_2 \left[\cos(\omega - \Omega)t - \cos(\omega + \Omega)t \right] \right) = \\ &= R_{\text{нагр}} \left(S_1 U_1 \sin \omega t + 2 S_2 U_1 U_2 \sin \Omega t \sin \omega t \right) \end{aligned}$$

Если ВАХ содержит члены $S_3 U^3 + S_4 U^4 + \dots$, то появятся искажения сигнала. Подробнее:

$$\begin{aligned} S_3 &\Rightarrow (V_1 + V_2)^3 \Rightarrow 3V_1 V_2^2 = 3U_1 U_2^2 \sin \omega t \sin^2 \Omega t \Rightarrow \\ &\Rightarrow \frac{3U_1 U_2^2}{4} \left(\sin(\omega + 2\Omega)t + \sin(\omega - 2\Omega)t \right), \end{aligned}$$

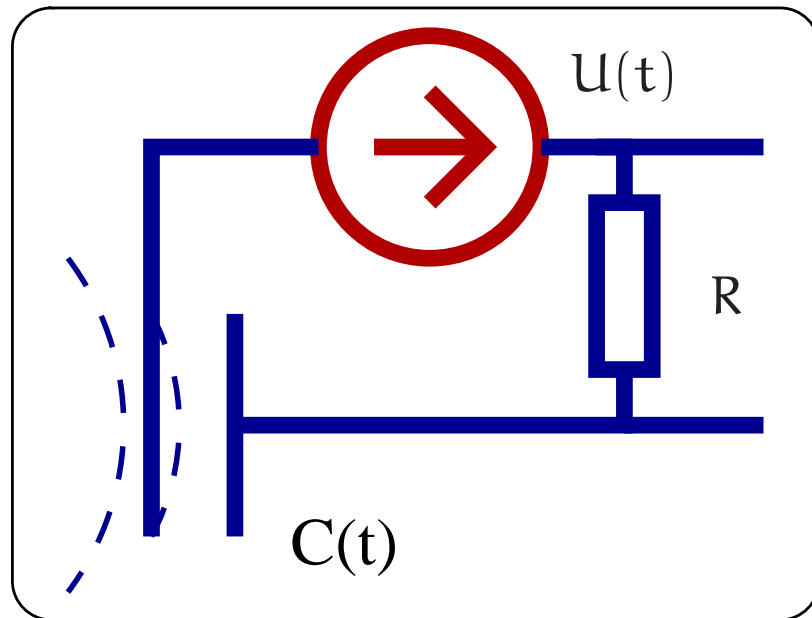
$$\begin{aligned} S_4 &\Rightarrow (V_1 + V_2)^4 \Rightarrow 4V_1 V_2^3 = 4U_1 U_2^3 \sin \omega t \sin^3 \Omega t \Rightarrow \\ &\Rightarrow \frac{U_1 U_2^3}{2} \left(\cos(\omega + 3\Omega)t + \cos(\omega - 3\Omega)t \right) \end{aligned}$$

Повторим: нужна последующая фильтрации в полосе $\omega \pm \Omega$



$$U_{\text{нагр}} \simeq R_{\text{нагр}} \left(S_1 [U_1 \sin \omega t + U_2 \sin \Omega t] + S_2 [U_1^2 \sin^2 \omega t + U_2^2 \sin^2 \Omega t] + \right. \\ \left. + S_2 U_1 U_2 \times \underbrace{2 \sin \omega t \sin \Omega t}_{\cos(\omega - \Omega)t - \cos(\omega + \Omega)t} \right)$$

Задача №7 “Микрофон” :



$$C(t) = C_0(1 + m \cos \Omega t),$$

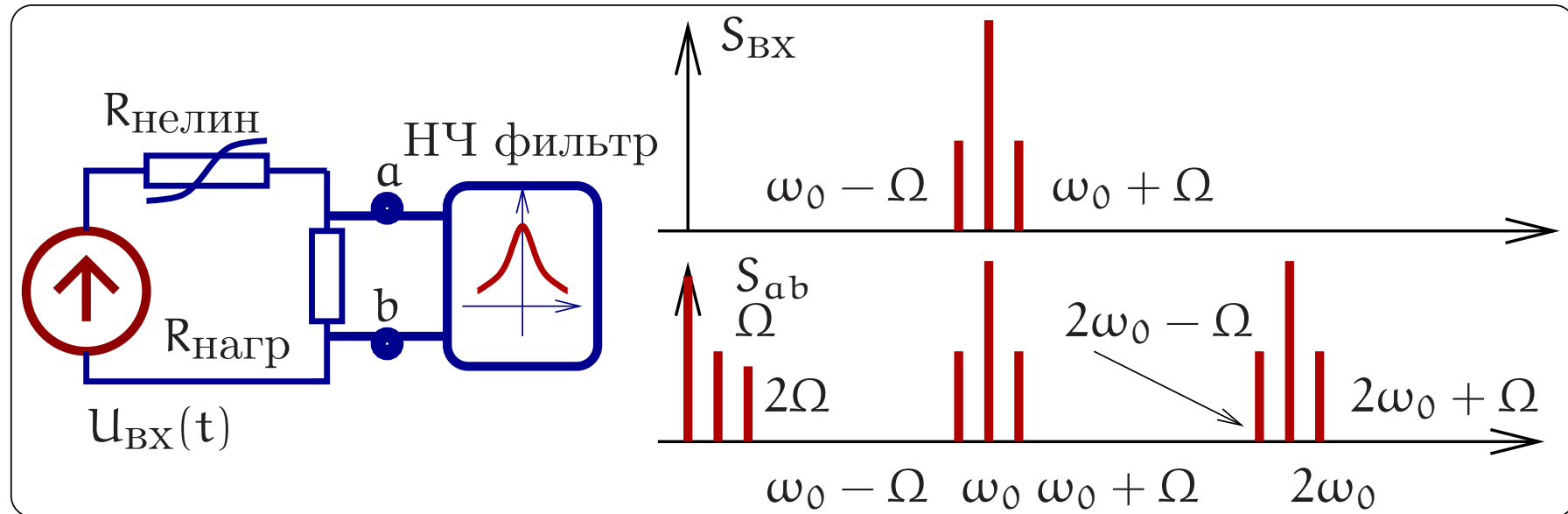
$$U(t) = U_0 \cos \omega t$$

Подвижная мембрана.
 $m \ll 1, \Omega \ll \omega$. При
 каких условиях справедливо :

$$U_R(t) \simeq V_0 \times (1 + m' \cos \Omega t) \cos(\omega t + \phi)$$

Найти $V_0, m' - ?$ Частоты: $\omega, \omega \pm \Omega, \Omega \ll \omega$.

Детектирование АМ сигнала



Фильтр должен выделять частоты вблизи нуля $\omega \leq \Omega$.

$$\begin{aligned}
 U_{\text{ВХ}}(t) &= U_0 (1 + m \sin \Omega t) \sin \omega_0 t = \\
 &= U_0 \left(\sin \omega_0 t + \frac{m}{2} [\cos(\omega_0 - \Omega)t - \cos(\omega_0 + \Omega)t] \right).
 \end{aligned}$$

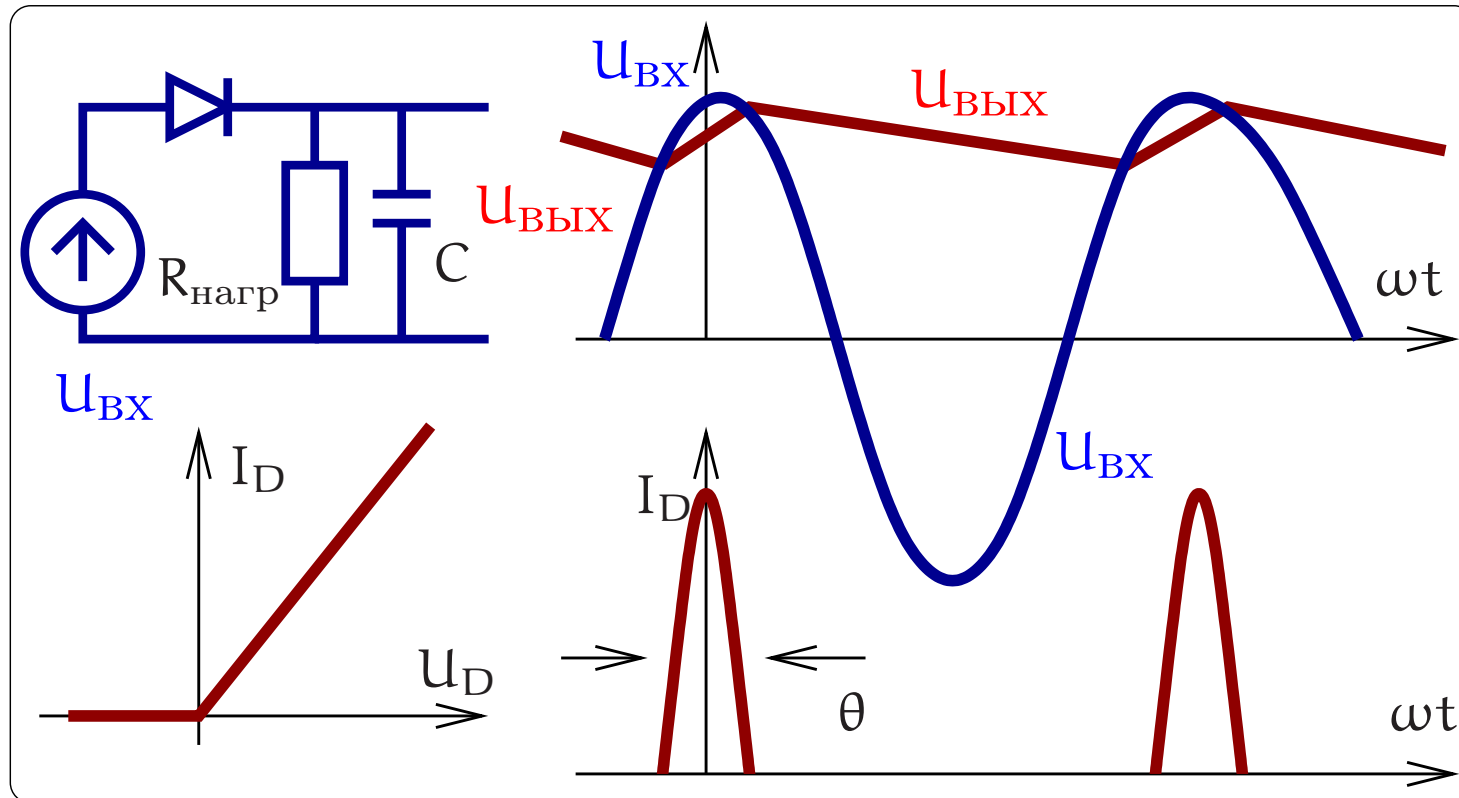
$$I \simeq S_1 U + S_2 U^2, \quad R_{\text{нагр}} \ll R_{\text{нелин}}$$

$$\begin{aligned}
I &\simeq S_1 U + S_2 U^2 + \dots, \quad R_{\text{нагр}} \ll R_{\text{нелин}}, \\
U_{\text{аб}}(t) &\simeq R_{\text{нагр}} I = R_{\text{нагр}} (S_1 U(t) + S_2 U(t)^2 + \dots) = \\
&= R_{\text{нагр}} S_1 U_0 (1 + m \sin \Omega t) \sin \omega_0 t + \\
&\quad + R_{\text{нагр}} S_2 U_0^2 \underbrace{(1 + m \sin \Omega t)^2 \sin^2 \omega_0 t + \dots}_{\frac{1}{2} \times 2m \sin \Omega t + \dots} = \\
&= S_1 \dots + S_2 R_{\text{нагр}} S_2 U_0^2 \left(\frac{1}{2} + \frac{1}{2} 2m \sin \Omega t + \dots \right)
\end{aligned}$$

После фильтра:

$$U_{\text{аб}}^{\text{после фильтра}}(t) \simeq R_{\text{нагр}} S_2 U_0^2 \times m \sin \Omega t$$

Однополупериодный детектор



$$\tan \theta - \theta = \frac{\pi R_i}{R_{\text{нагр}}}, \quad R_i \ll R_{\text{нагр}} \Rightarrow \theta \simeq \sqrt[3]{\frac{3\pi R_i}{R_{\text{нагр}}}}$$

Амплитудное детектирование

Информация — $m \sin \Omega t$

$$U(t) = U_0 (1 + m \sin \Omega t) \sin \omega t,$$

Условия детектирования:

$\omega R_{\text{нагр}} C \gg 1$ — отфильтровать несущую частоту.

$\Omega R_{\text{нагр}} C \ll 1$ — выделить огибающую.

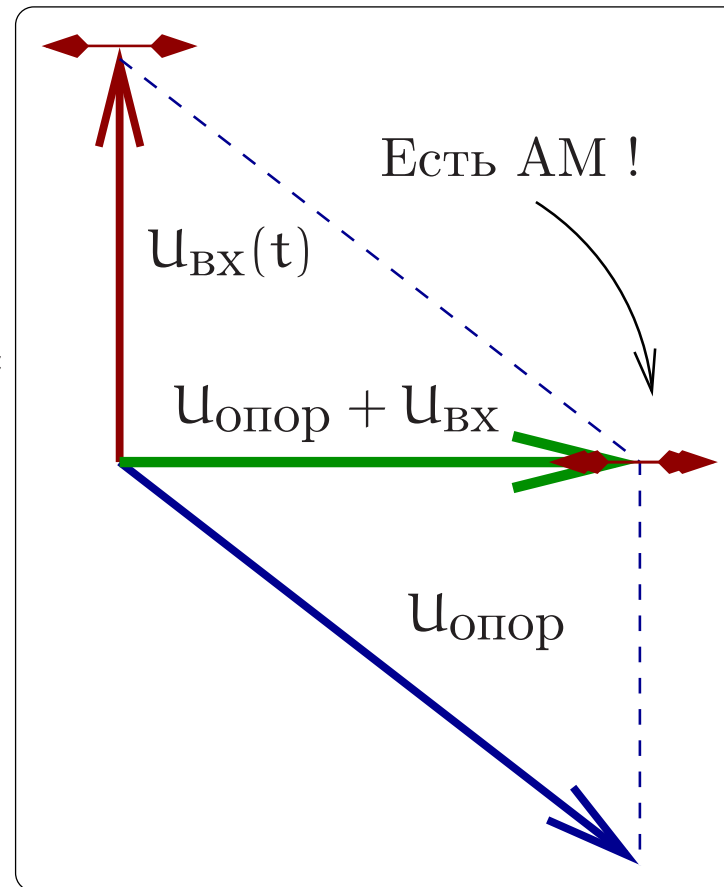
$$U_{\text{ВЫХ}}(t) \sim U_0 m \sin \Omega t + \text{члены с частотами } 2\Omega, 3\Omega, \dots$$

Фазовое детектирование: ФМ в АМ.

Нужно опорное колебание!

$$\begin{aligned}
 U_{ВХ}(t) &= U_0 \cos(\omega t + \phi(t)) = \\
 &= U_0 \cos \phi \cos \omega t - \\
 &\quad - U_0 \sin \phi \sin \omega t.
 \end{aligned}$$

Информация — в $\phi(t) \ll 1$.

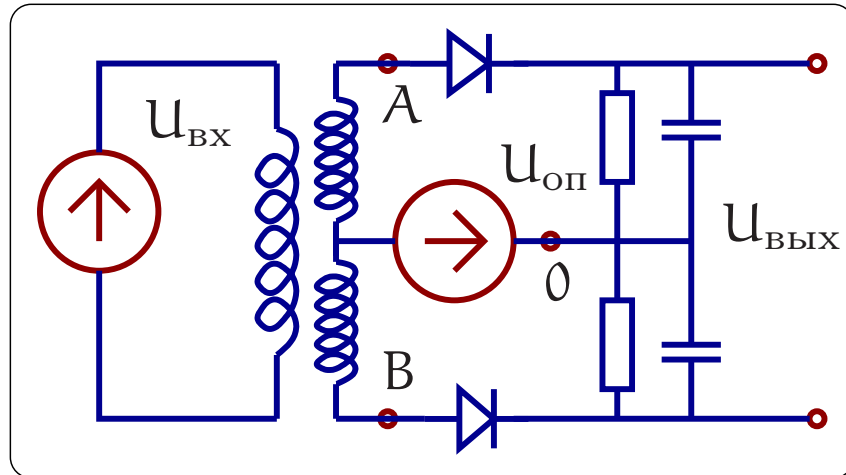


Фазовое детектирование. Продолжение

На вход однопериодного детектора подаем сумму сигнала и опорного колебания:

$$\begin{aligned}
 U(t) &= \underbrace{\left(U_0 \cos \phi \cos \omega t - U_0 \sin \phi \sin \omega t \right)}_{U_{BX}(t)} + \underbrace{\left(-U_0 \cos(\omega t) - U_1 \sin \omega t \right)}_{U_{OP}(t)} = \\
 &\simeq -U_0 \underbrace{\sin \phi(t)}_{\simeq \phi(t)} \sin \omega t + U_1 \sin \omega t - U_0 \underbrace{(1 - \cos \phi)}_{\simeq \phi^2/2 \ll 1} \cos \omega t \simeq \\
 &\simeq -U_1 \left(1 + \frac{U_0 \phi(t)}{U_1} \right) \sin \omega t \quad \Rightarrow \quad \mathbf{AM \text{ сигнал}}
 \end{aligned}$$

Балансный фазовый детектор



На вход каждого детектора:

$$U_{A0} = U_{0П} - U_{ВХ},$$

$$U_{B0} = U_{0П} + U_{ВХ},$$

$$U_{0П} = U_1 \cos(\omega t + \theta),$$

θ – пост. Пусть детекторы

квадратичные. На выходе:

$$\begin{aligned} U_{ВЫХ} &\sim (U_{0П} + U_{ВХ})^2 - (U_{0П} - U_{ВХ})^2 = \\ &= 2U_{0П}U_{ВХ} = -U_0U_1 \cos[\theta - \phi(t)] + \dots \end{aligned}$$

После фильтрации:

$$= -U_0U_1 \sin \phi(t), \quad \text{при } \theta = \frac{\pi}{2}$$

Меняя фазу θ можно измерять *любую квадратуру*, т.е. АМ, ФМ или их комбинацию.

Меняя фазу θ можно измерять *любую квадратуру*, т.е. АМ, ФМ или их комбинацию:

$$U_{\text{ВХ}} = U_0(1 + \alpha(t)) \cos(\omega t + \phi(t)), \quad U_{\text{ОП}} = U_1 \cos(\omega t + \theta)$$

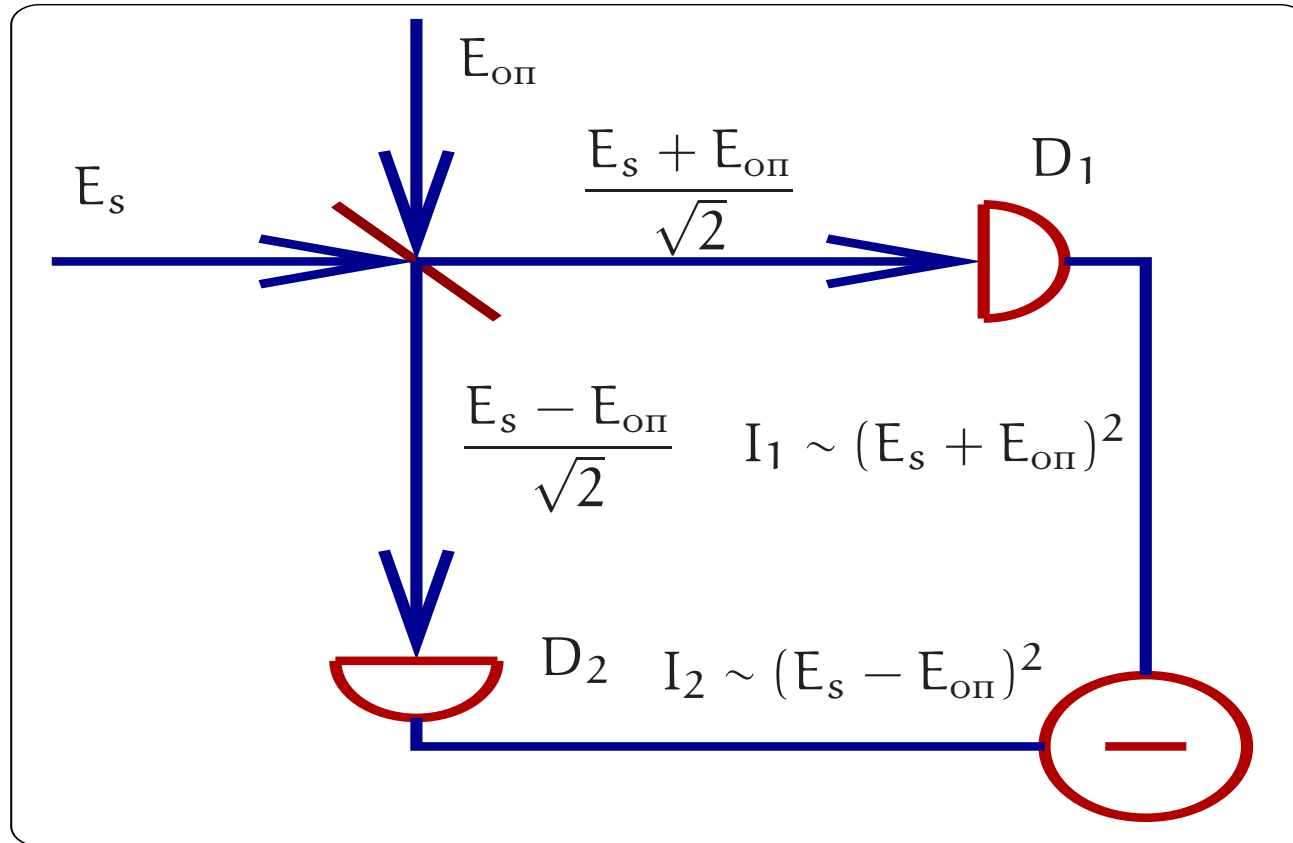
$$U_{\text{ВЫХ}} \sim U_{\text{ОП}} U_{\text{ВХ}} = U_0(1 + \alpha(t)) U_1 \cos[\theta - \phi(t)]$$

$$\theta = 0 : \quad U_{\text{ВЫХ}} \sim U_0 U_1 (1 + \alpha(t)),$$

$$\theta = \frac{\pi}{2} : \quad U_{\text{ВЫХ}} \sim U_0 U_1 (1 + \alpha(t)) \sin \phi(t) \simeq U_0 U_1 \phi(t),$$

$$\theta \text{ произвольно:} \quad U_{\text{ВЫХ}} \sim U_0 U_1 (\cos \theta + \alpha(t) \cos \theta - \phi(t) \sin \theta)$$

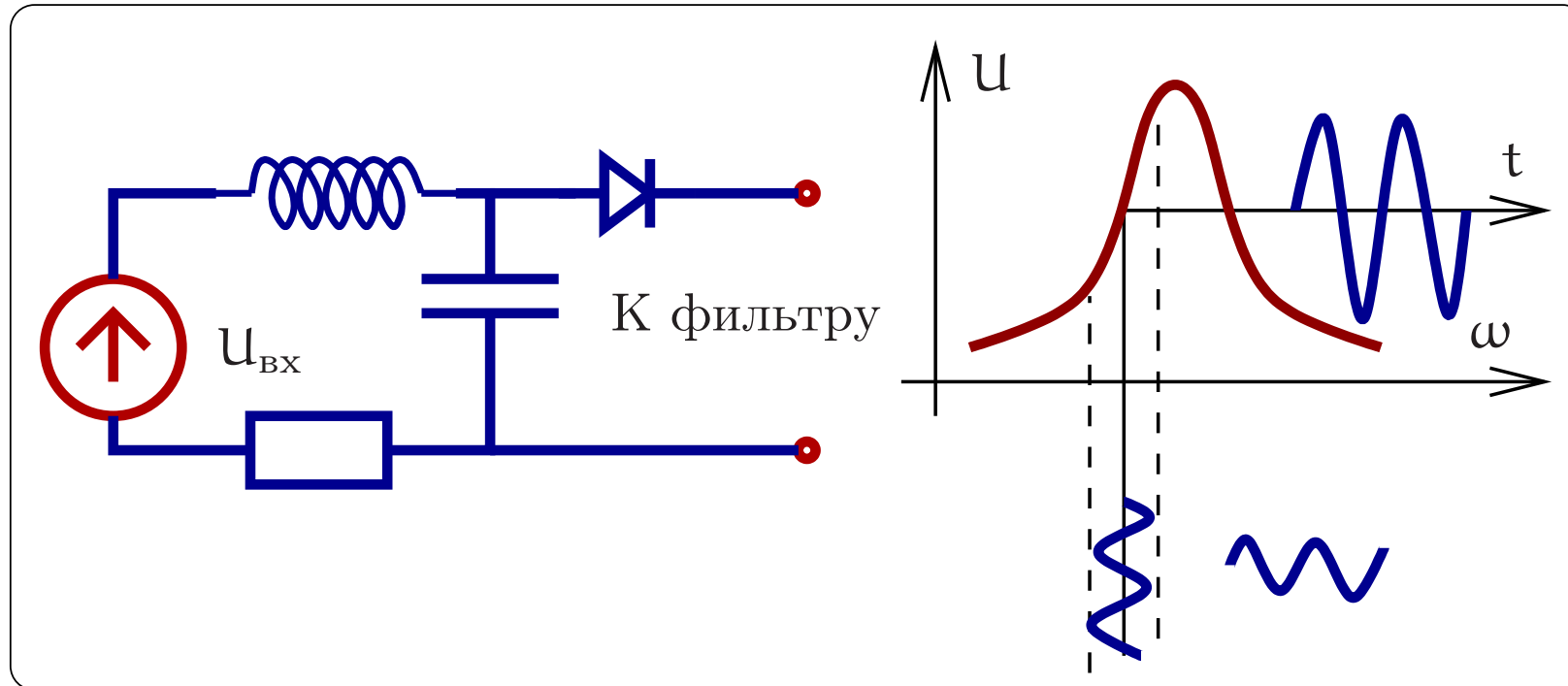
В оптике — балансный гомодинный детектор



Частотное детектирование (ЧМ в АМ)

$$U_{\text{вх}}(t) = U_0 \sin\{(1 + m \sin \Omega t) \omega t\},$$

ЧМ сигнал на склон резонансной кривой контура:



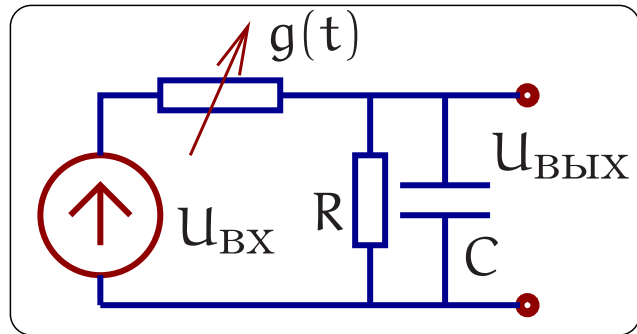
Задача №8 “ЧМ в АМ”

Сформулировать условия для преобразования ЧМ-сигнала в АМ-сигнал.

$$U(t) = U_0 \sin \left\{ (1 + m \sin \Omega t) \omega t \right\}$$

Как должны быть связаны величины ω , Ω и m с частотой $\omega_{рез}$ и добротностью Q контура?

Синхронное детектирование



$$U_{\text{ВХ}}(t) = U_m(t) \cos(\omega t + \phi(t)),$$

$$g(t) = g_0 + g_1 \cos(\omega t + \theta),$$

$$R, \quad \frac{1}{i\omega C} \ll \frac{1}{g}$$

$$\begin{aligned}
 I(t) &\simeq g(t)U_{\text{ВХ}}(t) = g_0 U_m(t) \cos(\omega t + \phi(t)) + \\
 &+ \frac{g_1 U_m(t)}{2} \cos(2\omega t + \phi(t) + \theta) + \\
 &+ \underbrace{\frac{g_1 U_m(t)}{2} \cos(\phi(t) - \theta)}_{\text{н.ч. составляющая}}
 \end{aligned}$$

$$I_{\text{нч}} = \frac{g_1 U_m(t)}{2} \sin \phi(t), \quad \text{при } \theta = \frac{\pi}{2}$$